

超宽带低噪声放大器

MWLA-002030G30

50 Ω 30dB 20MHz to 3000MHz

性能

- 超宽带，频率：20MHz~3000MHz
- 增益：30dB typ
- 输出功率：17dBm typ

应用

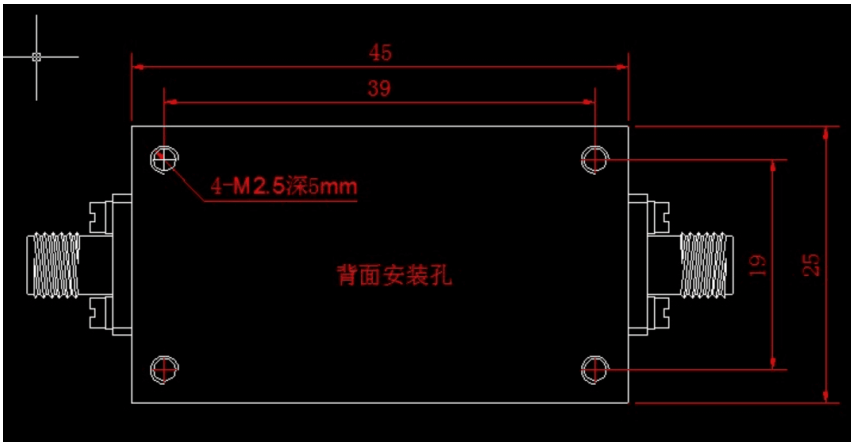
- L-S 波段低噪声放大
- 室外电池供电系统的测试设备
- 小信号放大器或前置放大
- 实验室测试用

技术指标

指标参数	条件	最小值.	典型值.	最大值	单位
频率范围		20	-	3000	MHz
增益	在所有的工作温度范围内	-	30.0	-	dB
增益平坦度		-	3.0	-	dB
噪声系数		-	2.5	-	dB
P1dB	在整个频率范围内	-	17.0	-	dBm
输入驻波		-	1.5	-	:1
输出驻波		-	1.5	-	:1
电压		-	5	-	V
电流		-	110	-	mA

测试条件,室温 25°C, 阻抗 50Ω, +5V DC

外形尺寸:



典型性能参数测试数据 (5V,25°C)

