

50Ω 40dB 20G to 40GHz

特性

- 超宽带：20GHz--40GHz
- 增益：40dB typ
- 输出P1dB点： 12dBm



应用

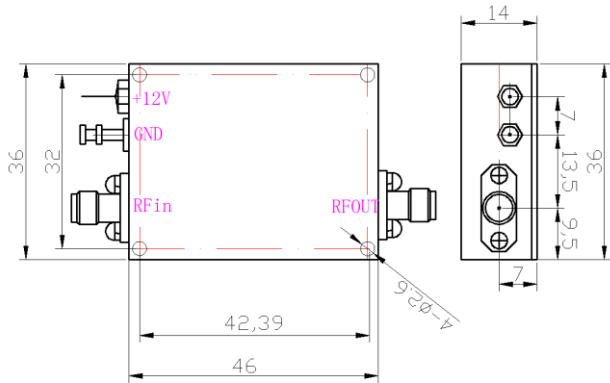
- Ka 波段低噪声放大
- 室外电池供电系统的测试设备
- 小信号放大器或前置放大
- 实验室测试用
- 从 P 直至 Ka 波段的宽带接收

技术指标

指标参数	条件	最小值.	典型值.	最大值	单位
频率范围		20	-	40.0	GHz
增益	在所有工作温度范围内	-	40.0	-	dB
增益平坦度		-	±3.0	-	dB
P1dB	在整个频率范围内	10.0	12.0	-	dBm
OIP3		-	20.0	-	dBm
反向隔离		30	-	-	dB
噪声系数		-	3.0	5.0	dB
输入驻波		-	2.5	-	:1
输出驻波		-	2.5	-	:1
电压		-	12.0	-	V
电流		-	200.0	-	mA

测试条件:室温 25°C, 阻抗 50Ω, +12V DC.

外形尺寸



极限参数

参数	范围
操作温度	-20°C to 70°C
储藏温度	-55°C to 100°C
极限电压	13V
最大入口功率	-15dBm

超出该极限值可能导致器件性能下降甚至损坏

典型性能参数测试数据 (12V,25°C)

