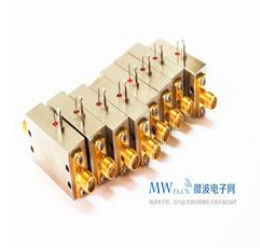


50 Ω 23dBm 0.1G to 1.5GHz



特性

- 可用频率范围：100 ~ 1500MHz
- 增益：14dB TYP
- 输出功率，P1dB：23dBm (200mW)

应用

- P 波段推动放大
- 室外电池供电系统的测试设备
- 信号放大器或后置放大
- 实验室测试用

技术指标

Parameter	Condition	Min.	Typ.	Max.	Units
频率范围		400	-	470	MHz
增益		-	14.0	-	dB
增益平坦度		-	±1.0	-	dB
输出功率 P1dB		-	23.0	-	dBm
OIP3		-	32.0	-	dBm
输入端口驻波		-	1.5	2.0	:1
输出端口驻波		-	1.5	2.0	:1
工作电压		5.0		8.0	V
工作电流		-	50.0	60.0	mA

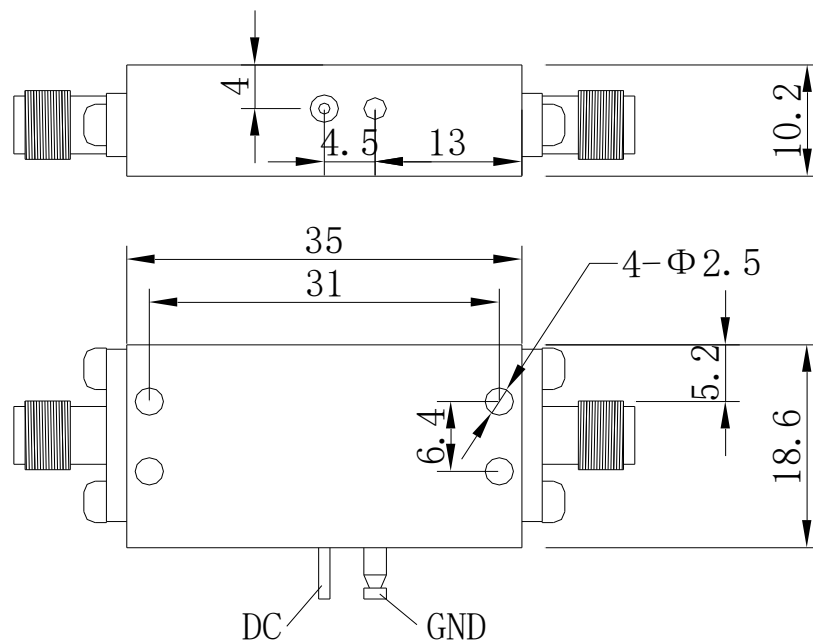
测试说明：常温 25°C 室内，50 欧姆阻抗，+5V DC 供电（除非其他声明）

极限参数

参数	Ratings
工作温度	-20°C to 70°C
储存温度	-55°C to 100°C
直流电压	12V
射频入口功率（最大值）	15dBm

备注：若超出上述极限都可能导致器件性能下降或者损坏。

外形尺寸图



UNIT:mm XB-02A

出厂测试数据

测试仪表 HP8491, 偏置电压+5V

第一组	频率 (MHz)				
	测试内容	100	450	1000	1500
	输出功率 (dBm)	-2.1	-2.3	-2.4	-3.1
	电流 (mA)	49.4	49.5	49.4	49.3

第二组	频率 (MHz)				
	测试内容	100	450	1000	1500
	输出功率 (dBm)	13.1	12.8	12.7	12.0
	电流 (mA)	66.1	69.6	68.6	64.2

第三组	频率 (MHz)				
	测试内容	100	450	1000	1500
	输出功率 (dBm)	20.1	19.8	19.9	19.2
	电流 (mA)	88.1	90.3	89.1	87.3

第四组	频率 (MHz)				
	测试内容	100	450	1000	1500
	输出功率 (dBm)	22.2	22.7	22.7	22.4
	电流 (mA)	81.6	82.3	78.9	84.1