

50 Ω 30dBm(1W) 26.5G to 33GHz

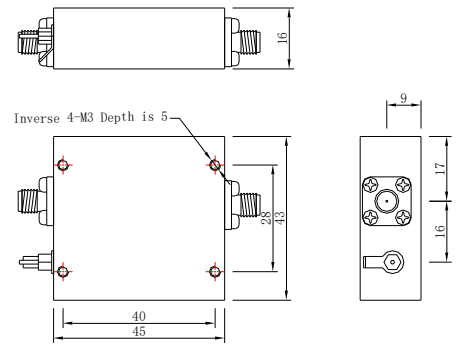
## 特性

- 超宽带，可用范围 26.5G - 33GHz
- 性能稳定
- 高输出功率 29dBm typ.



## 应用

- 雷达
- 射频和测试设备
- 实验室测试



UNIT:mm XB-05

## 技术指标

指标参数	条件	最小值.	典型值.	最大值	单位
频率范围		26.5	-	33.0	GHz
增益	在所有的工作温度范围内	-	25.0	-	dB
增益平坦度		-	±2.0	±3.5	dB
P3dB(输出功率)	在整个频率范围内		29.0	-	dBm
输入驻波		-	2.0	2.5	:1
输出驻波		-	2.0	2.5	:1
电压		-	12.0	-	V
电流		-	1200	-	mA

测试条件:室温 25°C, 阻抗 50Ω, +12V DC。