

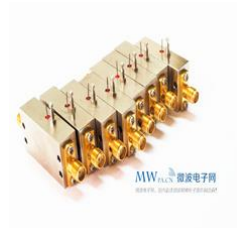
## 超宽带中功率放大器

MWZA-001040G23

50 Ω 23dBm 0.1 to 4GHz

### 特性：

- 噪声系数：3.0 dB@2GHz Typ
- 频率范围：100MHz ~ 4000MHz
- 增益：38dB
- 输出 P1dB 点：23dBm



### 应用领域：

- VHF/UHF 波段低噪声放大
- 室外电池供电系统的测试设备
- 小信号放大器或前置放大
- 实验室测试用
- 从 VHF 直至 S 波段的宽带接收

### 性能指标

符号或参数	测试条件	Min.	Typ.	Max.	Units
频率范围		100		4000	MHz
噪声系数	在频率 2GHz		3.0		dB
增益	在全部的工作温度范围内	35	38	41	dB
增益平坦度		-	±2.5	±3.5	dB
反向隔离		-	50		dB
P1dB	在全部频率范围内	-	23.0	-	dBm
OIP3			35		dBm
输入端口驻波		-	2.0	3.0	:1
输出端口驻波		-	2.0	3.0	:1
工作电压		11.0	12.0	15.0	V
工作电流			200		mA

测试说明：常温 25℃ 室内，50 欧姆，+12V DC 供电（除非其他声明）

## 超宽带中功率放大器

MWZA-001040G23

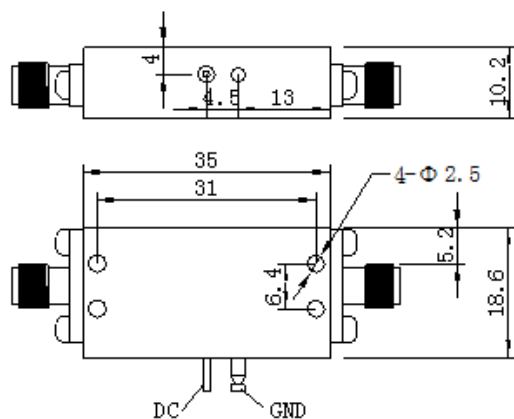
50 Ω 23dBm 0.1 to 4GHz

## 极限参数

参数	绝对最大值
工作温度	-20° C to 70° C
储存温度	-55° C to 100° C
直流电压	15V
射频入口功率（最大值）	-20 dBm

备注：若超出上述极限都可能导致器件性能下降或者损坏。

## 外形图 单位：mm



## 主要指标性能测试数据：（12V,25°C）

频率 (MHz)	增益 (dB)	输入反射系数 (dB)	输出反射系数 (dB)	噪声系数 (dB)	输出 P1dB (dBm)
10	36.3	-26.4	-25.7	3.6	23
100	39.5	-32.6	-33.5	3.3	23.8
200	39.2	-30.7	-33.1	3.3	23.9
500	38.0	-20.9	-30.3	3.4	23.8
1000	37.6	-20.7	-16.7	3.5	23.9
1500	39.4	-16.4	-15.7	3.8	23.0
2000	39.5	-11.4	-20.2	3.6	23.0
2500	39.1	-11.4	-13.5	3.6	23.1
3000	38.6	-17.8	-13.1	3.3	23.3
3500	38.9	-19.6	-22.9	3.4	23.2
4000	38.4	-11.9	-12.5	3.7	23.1